



# COMUNE DI PERANO

(Prov. di Chieti)

Piazza Umberto I, 66040 - PERANO (CH) - Tel. / Fax 0872-898114/0872-898504  
Sito: www.comune.perano.ch.it PEC: info@pec.comune.perano.ch.it



COMMITTENTE:

Amministrazione Comunale di PERANO

Oggetto:

**GESTIONE INTEGRATA IMPIANTI DI PUBBLICA ILLUMINAZIONE  
SUL TERRITORIO COMUNALE**

**PROGETTO PRELIMINARE**

**SCHEMI TIPOLOGICI SISTEMI DI ILLUMINAZIONE ED APPARECCHI**

Il Responsabile del Procedimento  
(Dr. Ing. Cipriano Romagnoli)

L'Impresa

Il Progettista  
(Dr. Ing. Antonio Scutti)



**STUDIO TECNICO DI INGEGNERIA**

Dott. Ing. Antonio SCUTTI

Via Tomassuoli, n.46 - 66040 - PERANO (Ch)

Codice Fiscale SCT NTN 54A02 A2351 # Partita IVA 00643420698

Tel./fax. 0872/898020 Cel. 337/632986 329/9785442 LICENZA - AUTODESK - n. 053-01002259

E\_mail: antonioscutti@alice.it E\_mail pec: antonio.scutti2@ingpec.eu

SCALA

TAVOLA

DATA

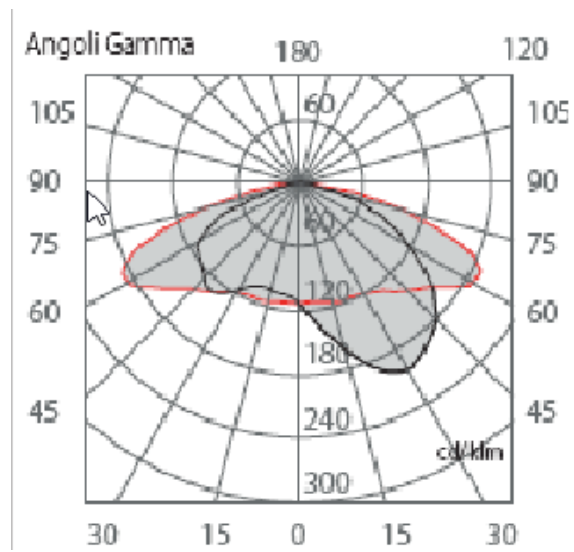
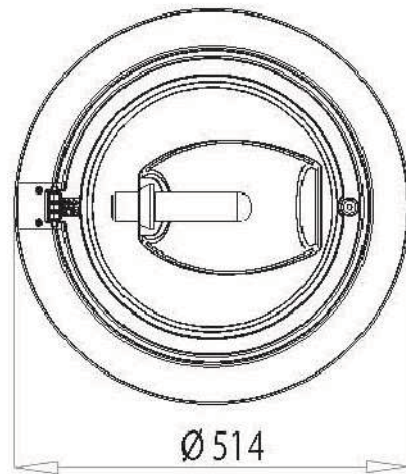
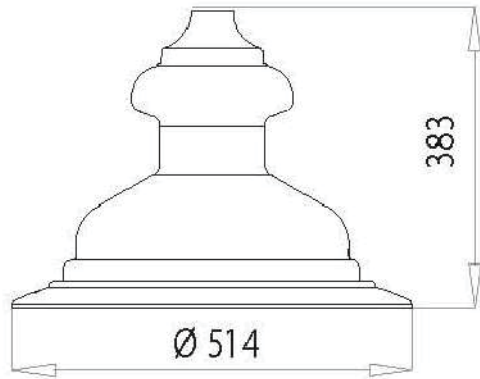
**15**

23-06-2014

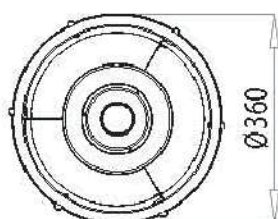
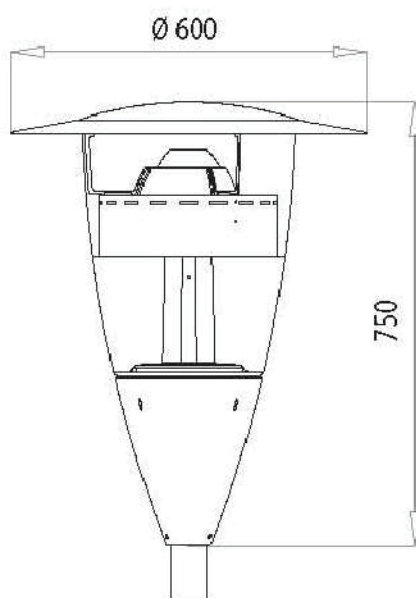
			AS_M_PER_01_14
00	23-06-2014	PROGETTO PRELIMINARE	
Rev.	Data	Note	
			Rif. Documento

QUESTO DISEGNO E' DI PROPRIETA' DELL'ING. ANTONIO SCUTTI CHE NE VIETA, A TERMINI DI LEGGE, LA RIPRODUZIONE SENZA ESPLICITA AUTORIZZAZIONE

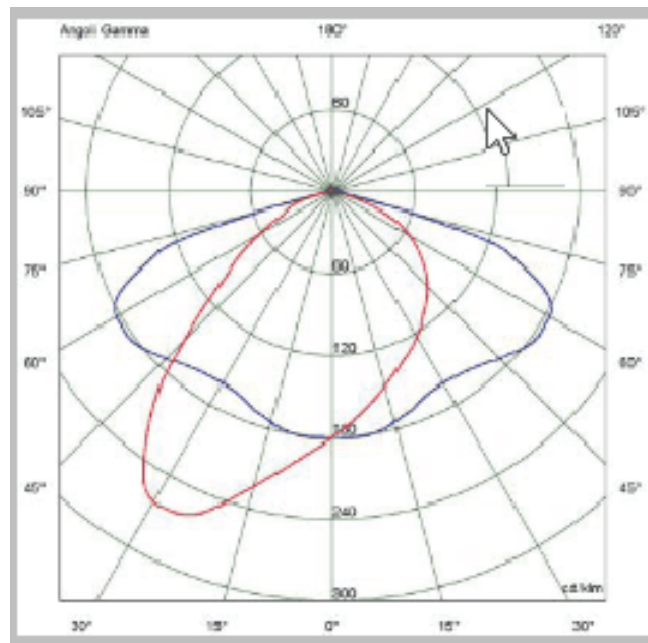
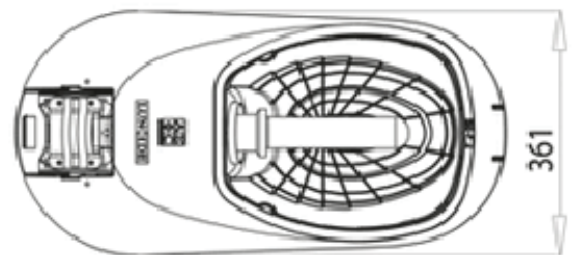
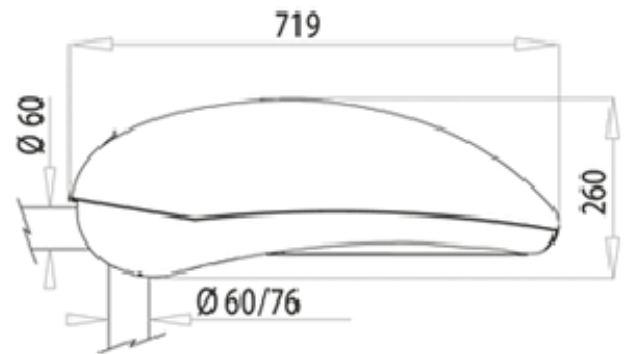
## APPARECCHIO PER PALI MONUMENTALI



## APPARECCHIO AREE PEDONALI

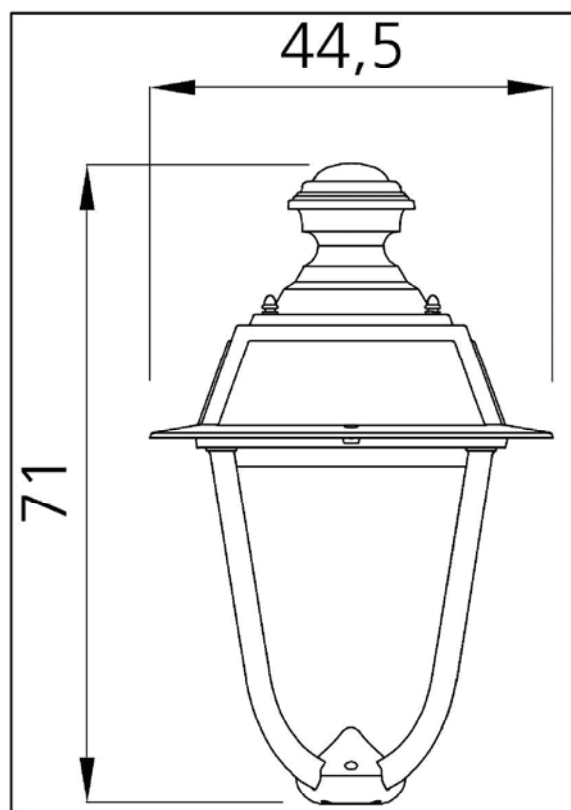
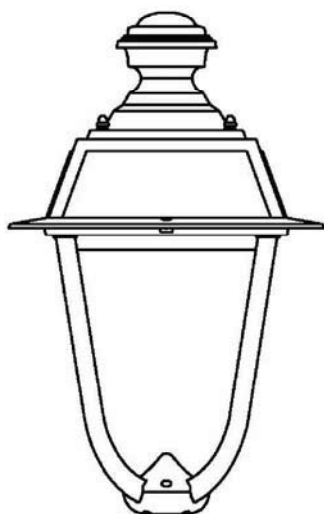


## ARMATURA STRADALE CHIUSA



## LANTERNA ARTISTICA CENTRO STORICO

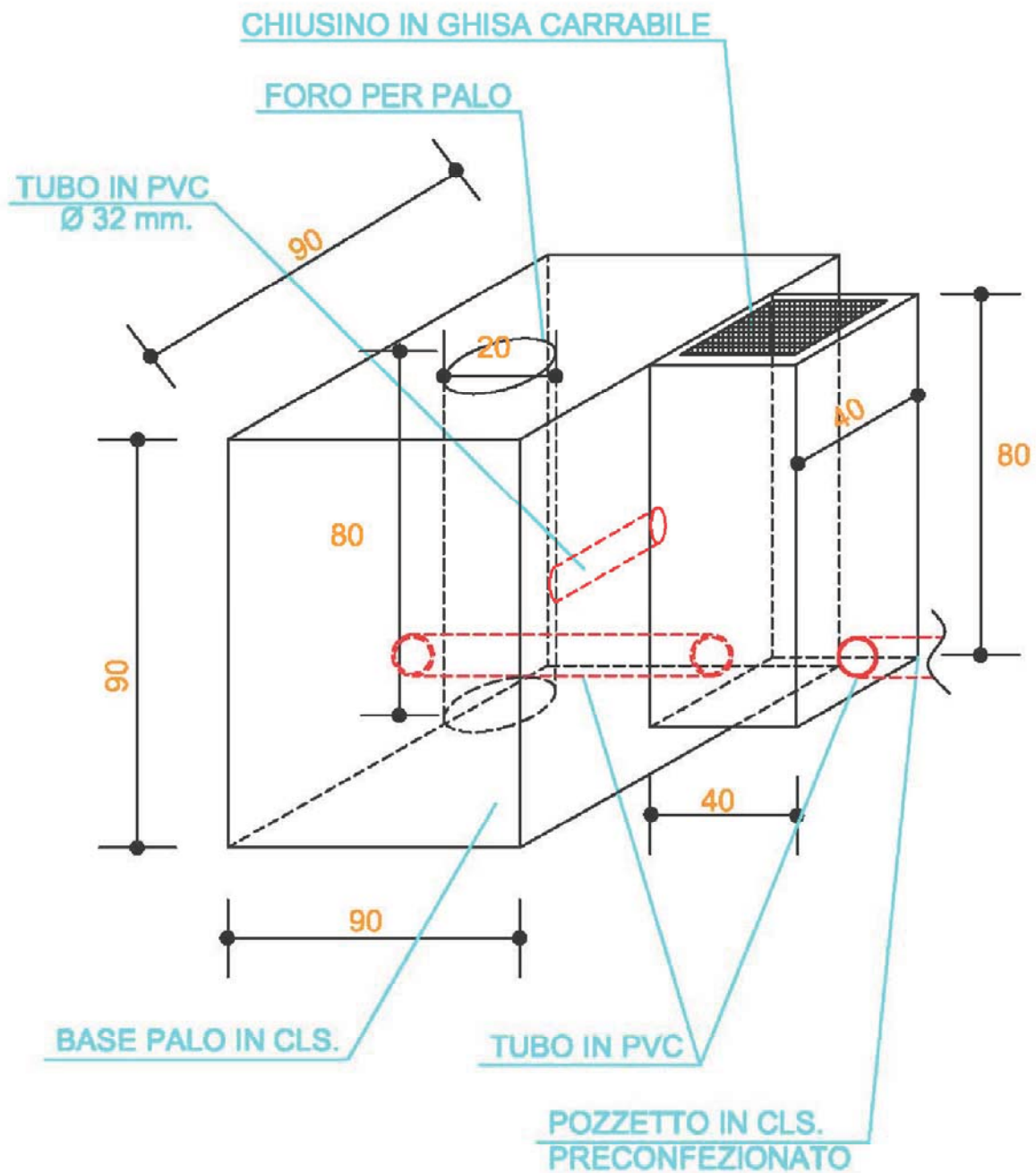
(Misure in cm.)



# FONDAZIONE PALO E POZZETTO

(Misure in cm.)

VISTA ASSONOMETRICA



# TIPICO SEZIONE DI SCAVO

(Misure in cm.)

